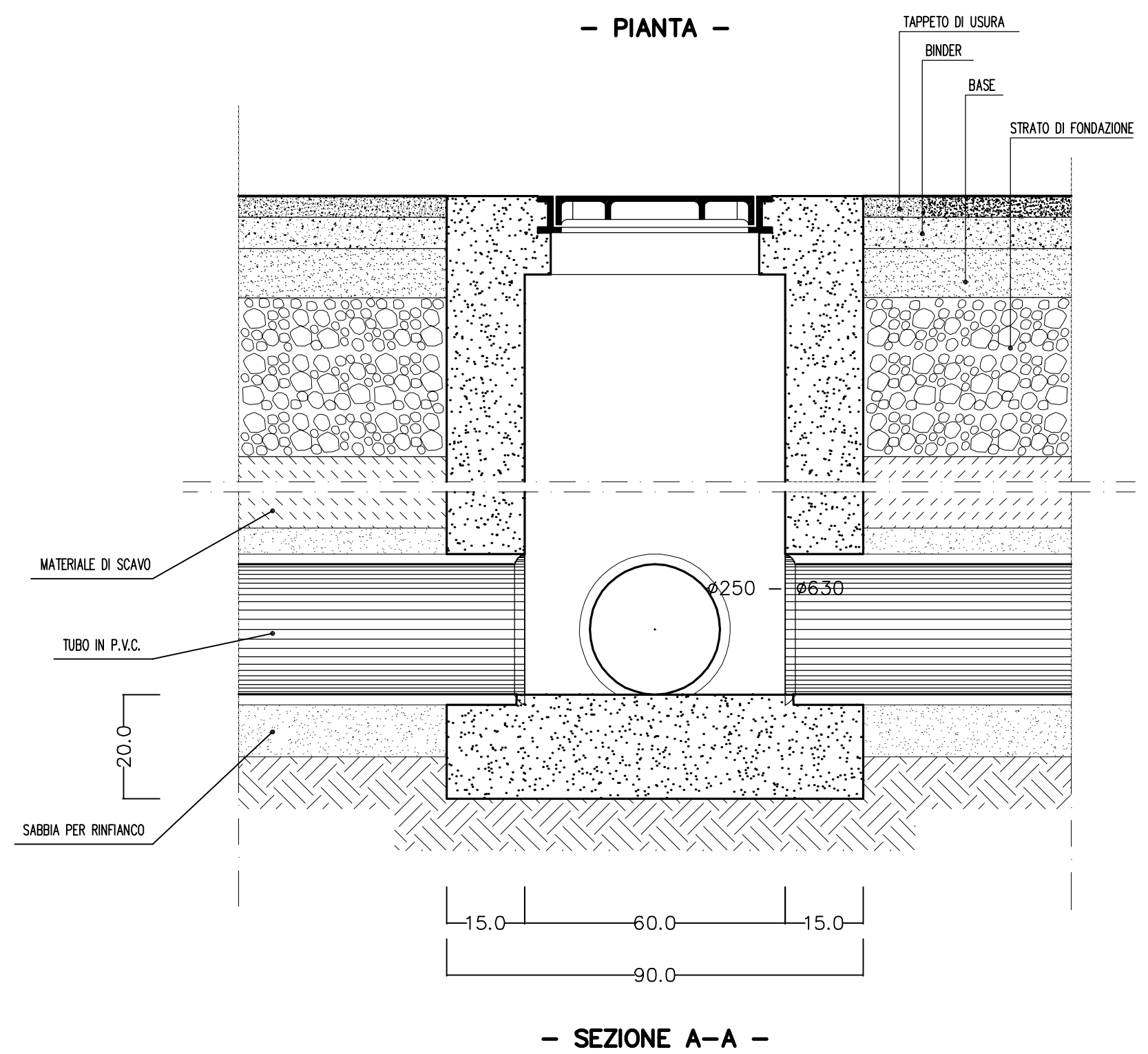
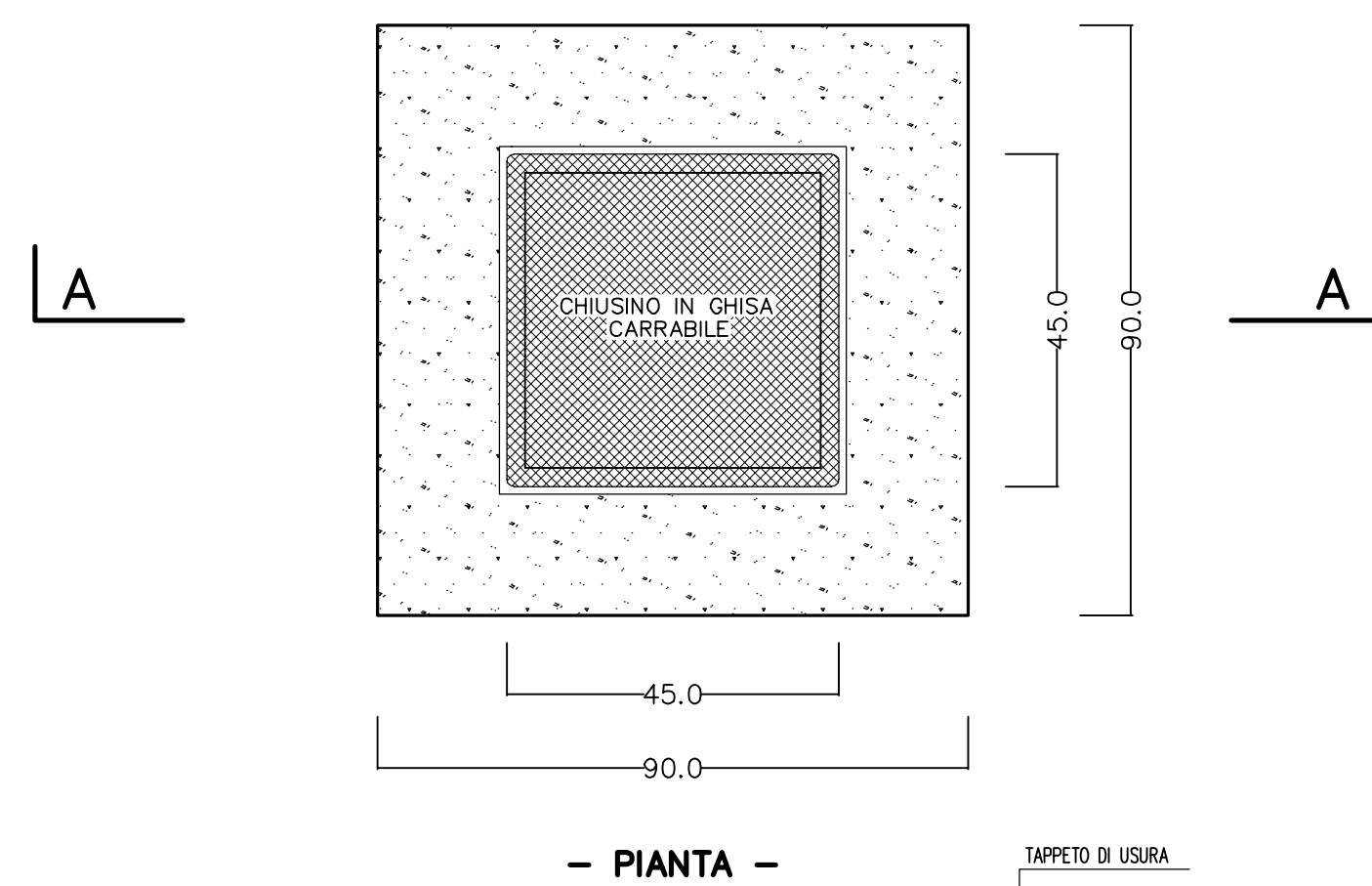
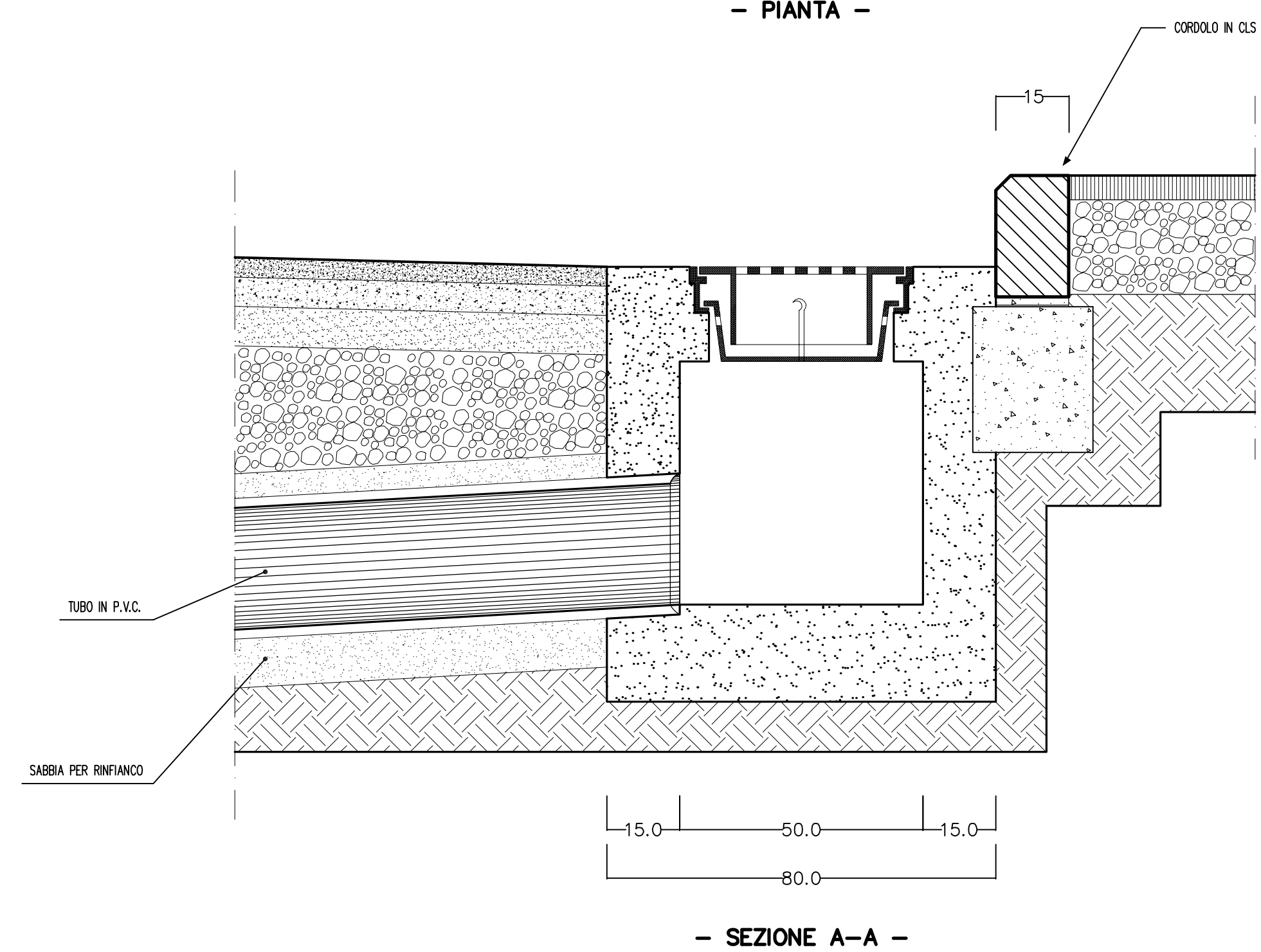
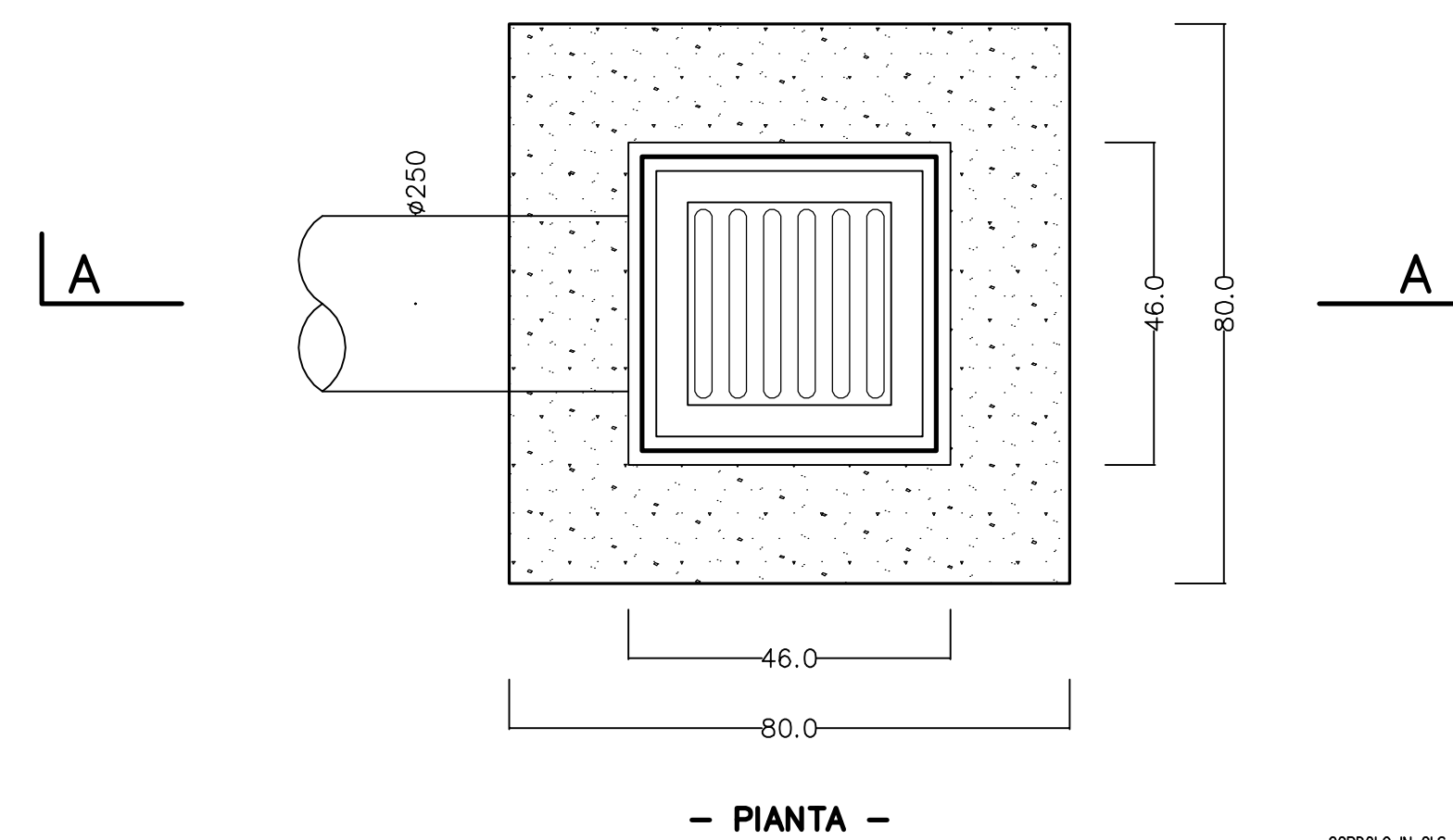


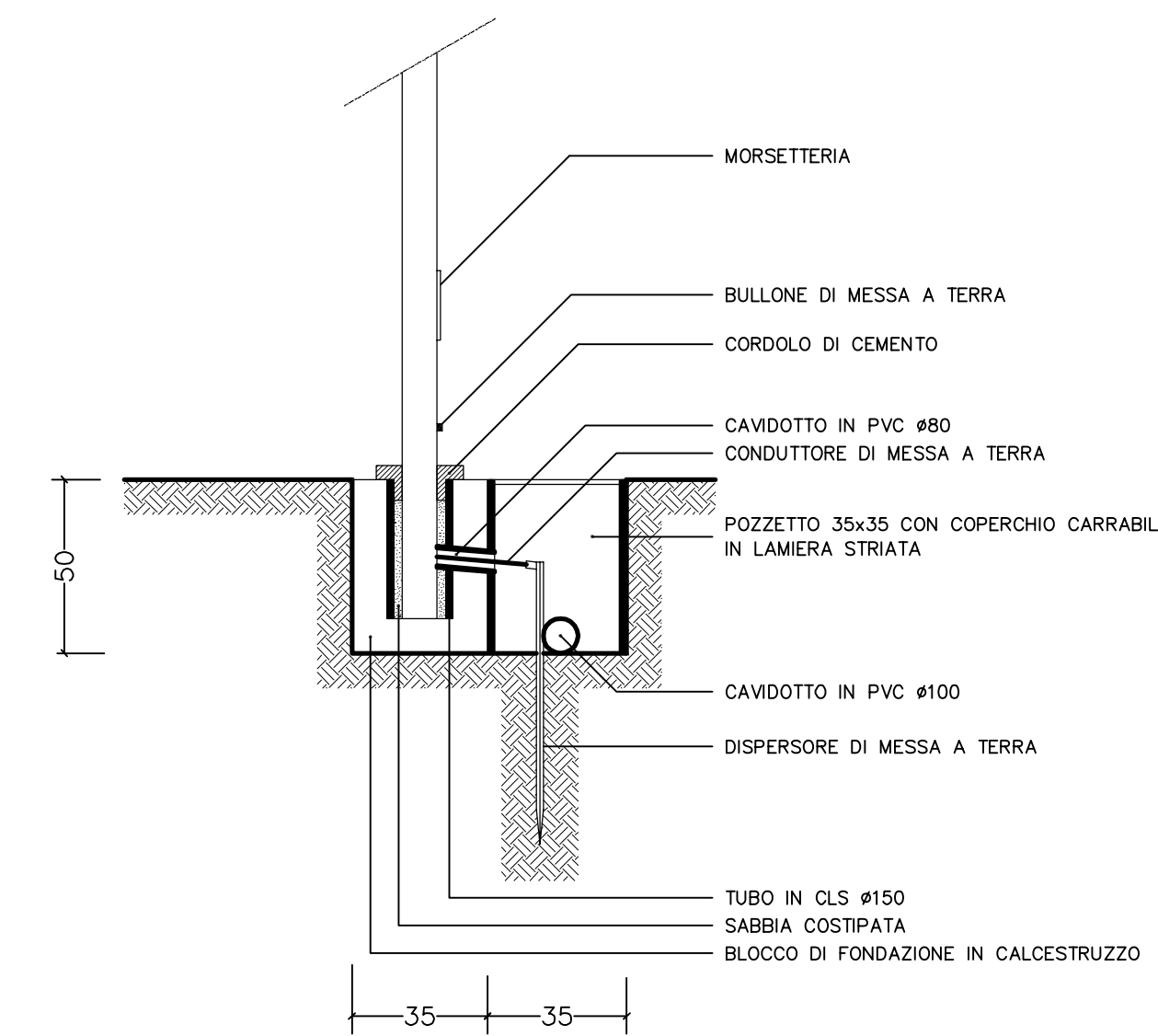
**POZZETTO TIPO D'ISPEZIONE PER  
CANALIZZAZIONE FINO A Ø500**  
scala 1:10



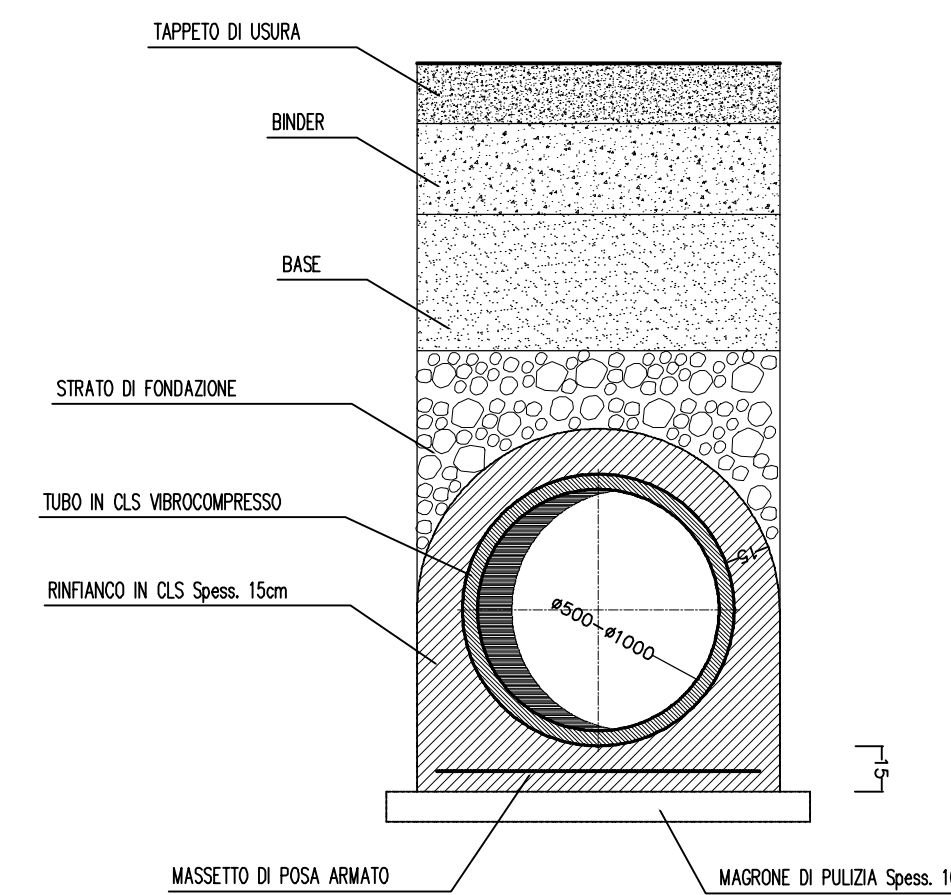
**PARTICOLARE CADITOIA CON FORAZZA**  
scala 1:10



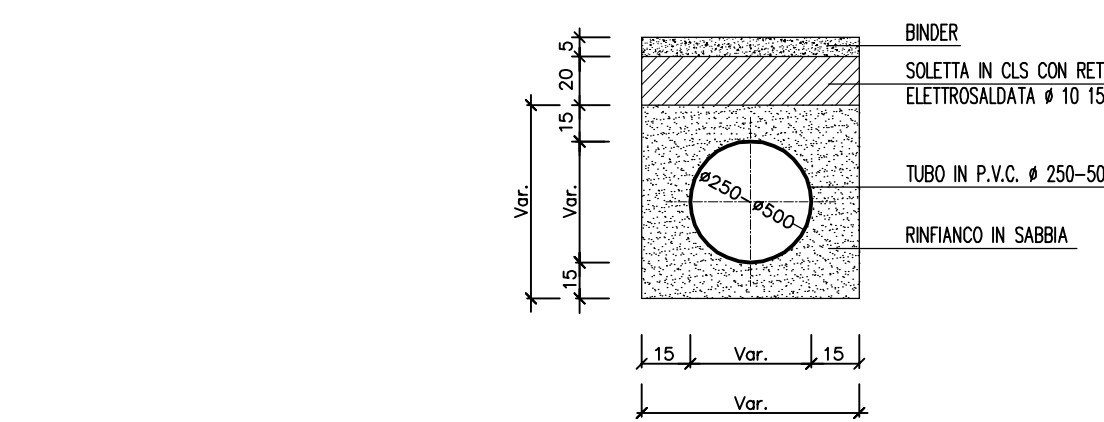
**PARTICOLARE ANCORAGGIO  
PALI ILLUMINAZIONE**  
scala 1:20



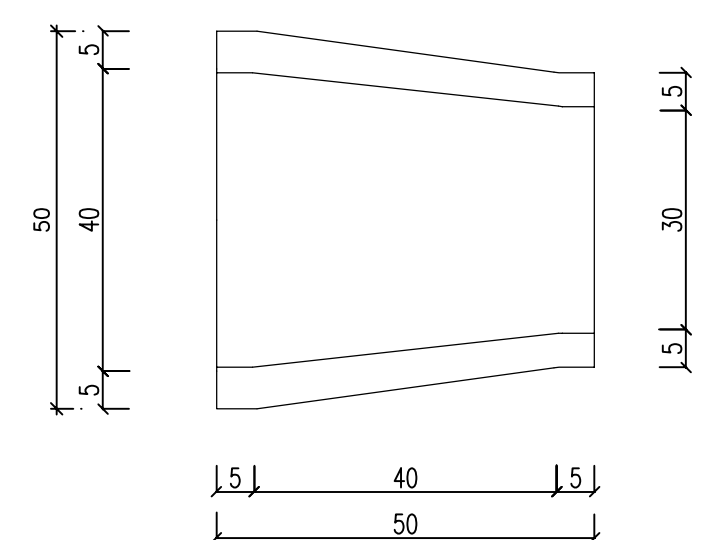
**SEZIONE TIPO TUBO  
IN C.L.S. Ø500-Ø1000**  
scala 1:5



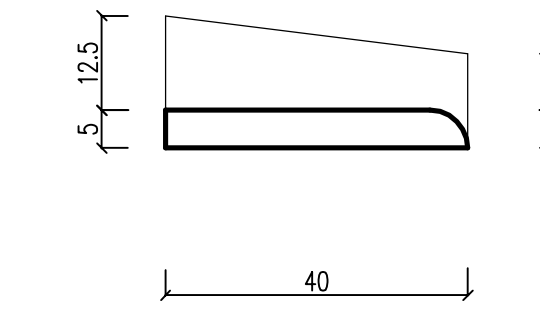
**SEZIONE CANALE DI  
FOGNATURA IN P.V.C. PER  
ATTRAVERSAMENTO STRADALE  
IN CONDIZIONI DI SCARSA COPERTURA**  
Ø250-Ø500  
scala 1:5



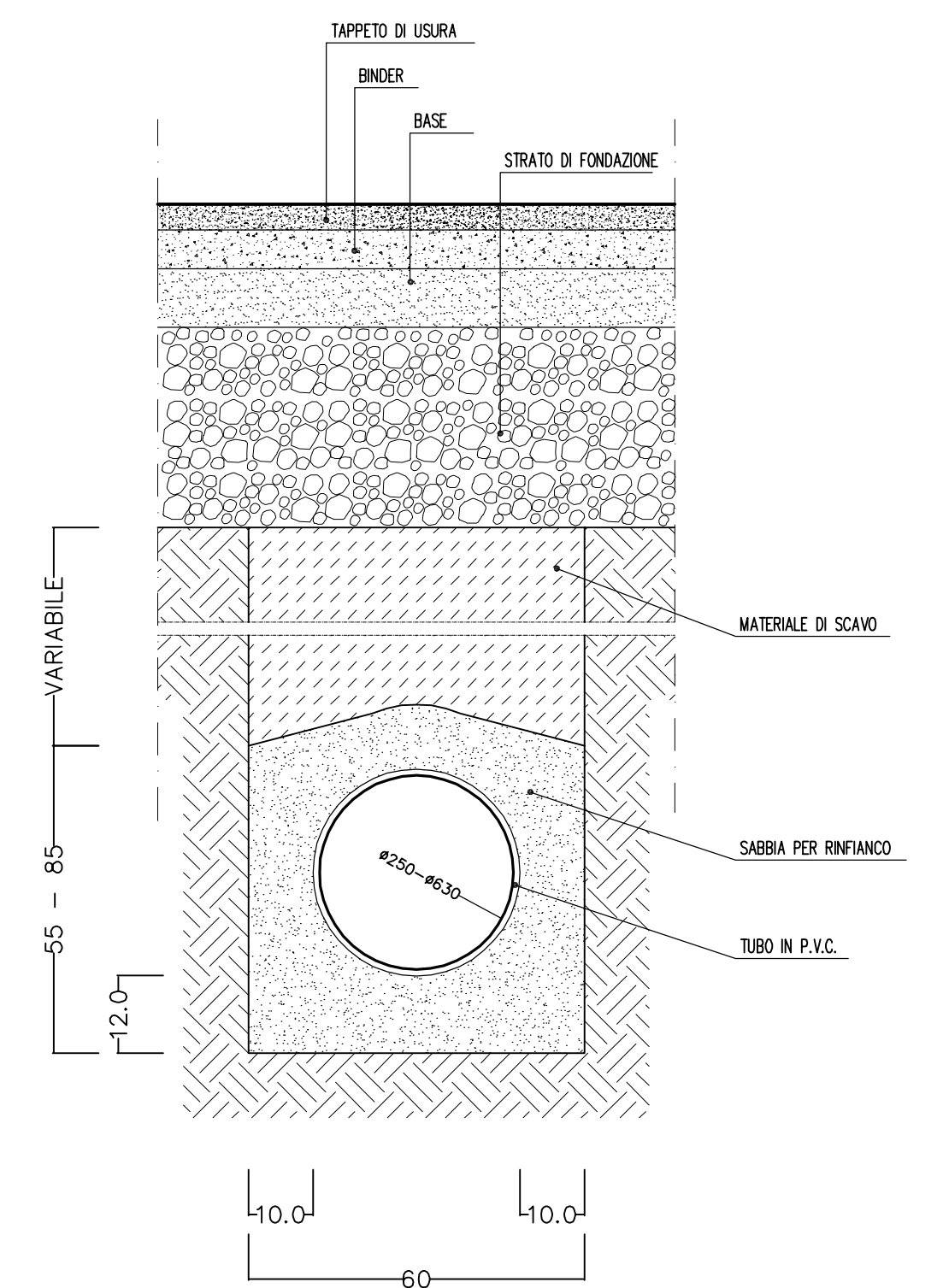
**EMBRICE  
DETTAGLIO PIANTA**  
scala 1:10



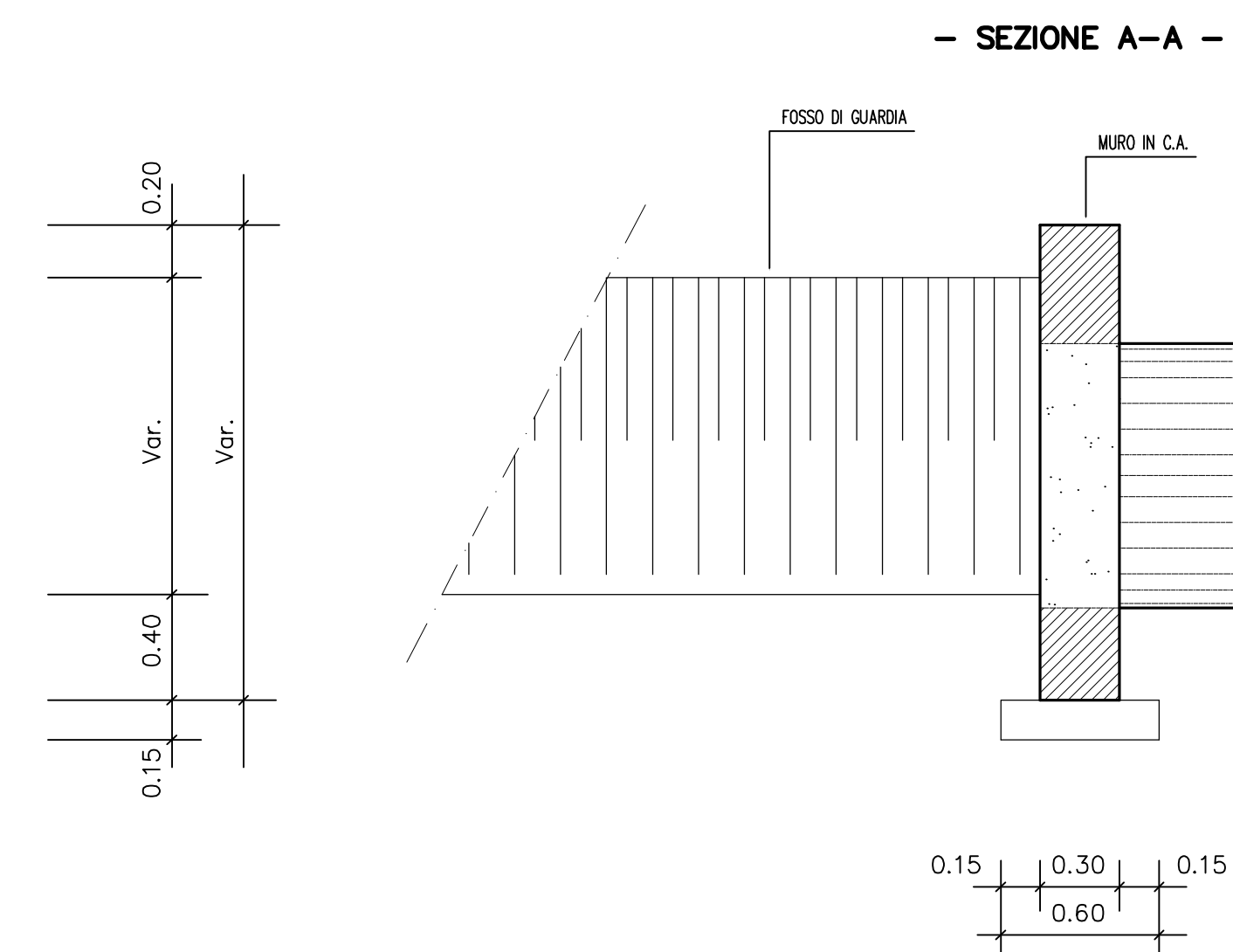
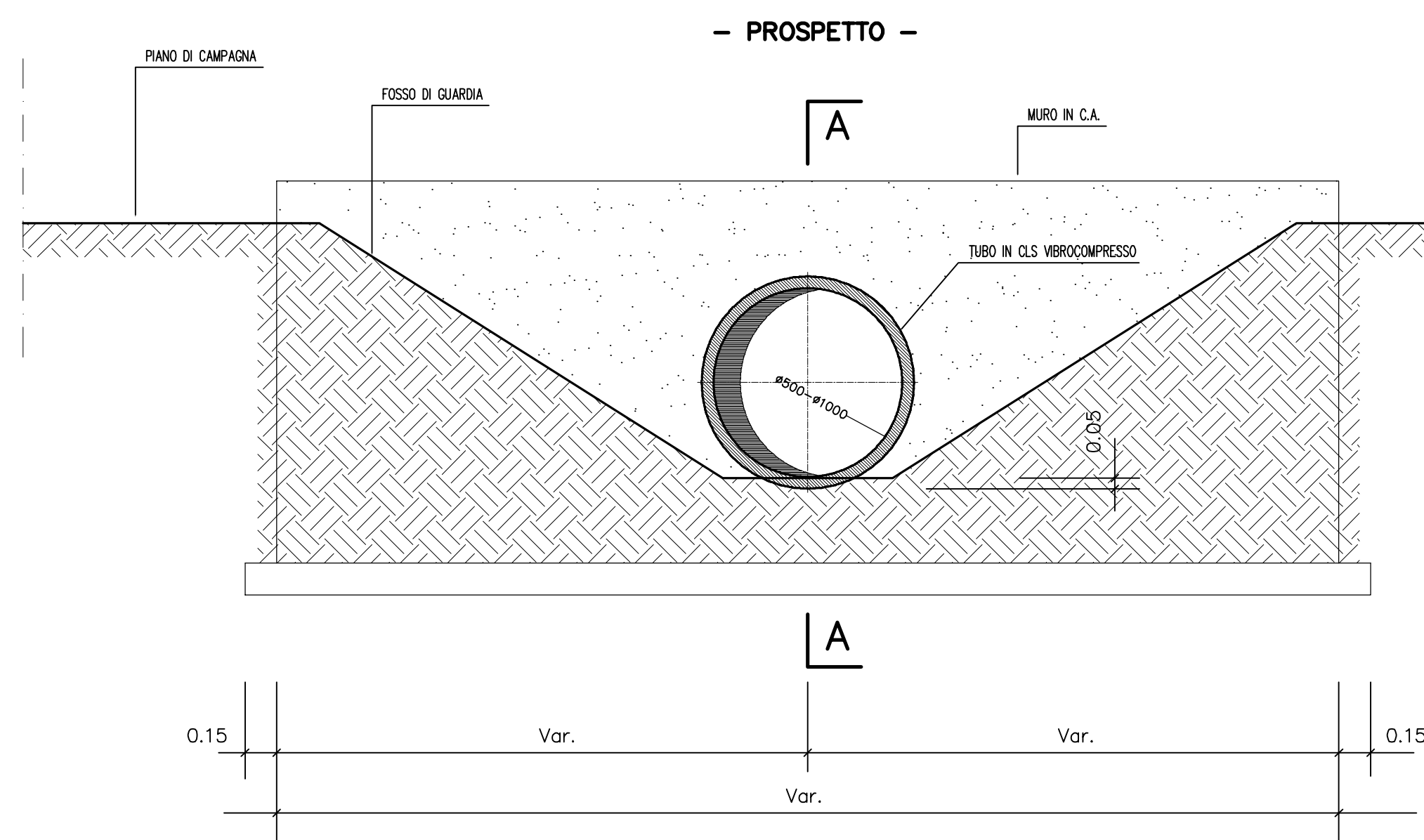
**DETTAGLIO SEZIONE**  
scala 1:10



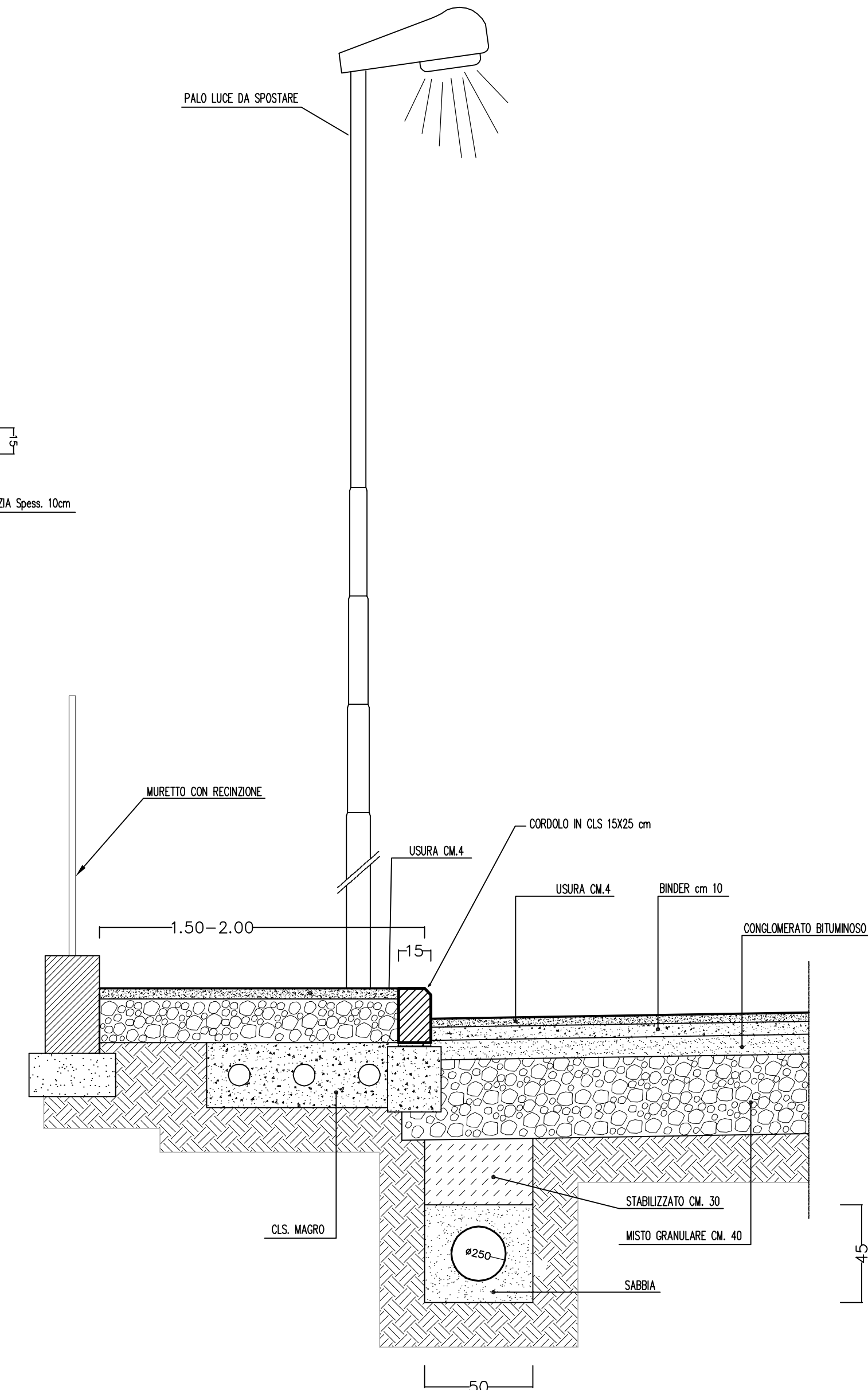
**SEZIONE CANALE DI  
FOGNATURA IN P.V.C. PER  
ATTRAVERSAMENTO STRADALE**  
Ø250-Ø630  
scala 1:10



**PARTICOLARE MURO PER INTUBAMENTO FOSSO**  
scala 1:25



**SEZIONE TIPO PUNTO LUCE  
DA SPOSTARE**  
scala 1:20



PROVINCIA DI PISTOIA

RIQUALIFICAZIONE DELLA S.P. N.1  
NEL COMUNE DI AGLIANA

PROGETTO ESECUTIVO

PARTICOLARI COSTRUTTIVI  
DEGLI IMPIANTI E SOTTOSERVIZI

COMM.	DOC.	E 21	REV.	SCALA	FILE
ADK/E			D	1:5-1:10-1:20	20101110

PROGETTISTA:  
DOTT. ING. TITO BERTI NULLI

0	01/05	EMMISSIONE	BALDI	BERTI	BERTI
REVISIONE	DATA	OGGETTO	REDATTO	APPROVATO	AUTORIZZATO